

# APILIFT

MULTIREDSKAPET FÖR BIODLING UTAN RYGGPROBLEM...

## APILIFT®

- är ett nykonstruerat redskap som väsentligt underlättar allt transport- och lyftarbete som måste utföras i ditt biodlingsföretag.

## APILIFT®

- arbetar med ett enkelt manövrerbart el-aggregat som problemlöst lyfter 100 kg upp och ner. Med det patenterade lådgreppet kan enstaka eller flera lådor och även hela bisamhällen förflyttas, lyftas och lastas om.

## APILIFT® - LÅGNORMAL, LANGSTROTH, DADANT INGET PROBLEM!

- fungerar med de flesta förekommande kupsystem\*:  
9-, 10-, 11-, eller 12-ramars lådor gör ingen skillnad för APILIFT  
\*För styroporkupor finns ett specialgjort grepp.

## APILIFT®

- kan utan större problem snabbt anpassas till individuella behov.

## APILIFT®

- levereras med två stora hjul vilka på ett enkelt sätt möjliggör transporter i terräng.

Hjulens position är individuellt och steglöst inställningsbar.

## APILIFT®

- kan under färd bestämma den optimala tyngdpunkten med en enkel knapptryckning på upp eller ner.
- kan lasta eller lasta av bisamhällen från transportbilar upp till en lastningshöjd av 90 cm räknat från lyft till nedsänkning.
- kan lasta bilar och släpvagnar direkt, utan uppkörningsramp. Med en uppkörningsramp kan släpvagnens kapacitet fördubblas genom att två bisamhällen lätt kan staplas ovanpå varandra..
- har en minimal egenvikt (25 kg) och kan under transporten t.ex. sättas fast på en cykelhållare baktill på bilen.

## APILIFT® - VANDRING MED BISAMHÄLLEN:

- Nu har det blivit roligt att vandra. Ryggen skonas genom förenklad transport av bisamhällen. Med de stora hjulen även i svår och ojämn terräng.

Genom enkel manövrering av lyften under färd kan den optimala tyngdpunkten ändras.

Att lyfta upp bisamhällen på en vandringspall blir rena barnleken.

## APILIFT® - ARBETE MED BISAMHÄLLEN:

- Lyftning av yngelrum för byte av bottnar.
- Lyft av skattlådor vid svärmkontroll eller för att lägga in bitömmare och för att lyfta åt sidan; lyfta av skattlådor för att blåsa ur bina...
- Anslutande transport till bilen, släpvagnen, etc...  
Ryggen skonas. Allt kan göras lätt utan att behöva bära varje låda för sig.

## APILIFT® - ARBETE I SLUNGRUMMET:

- Fulla skattlådor kan köras till avräkningsplatsen, ställas i rätt arbets- höjd, flyttning av lådstaplar med fulla eller urslungade ramar etc...  
**APILIFT** kan utrustas med ett speciellt chassi med ledrollar och med gaffel för pallhantering. Arbete i trånga utrymmen underlättas.



APILIFT flyttar hela bisamhällen



APILIFT lyfter upp lådor



... lastar skattlådor



... eller hela bisamhällen



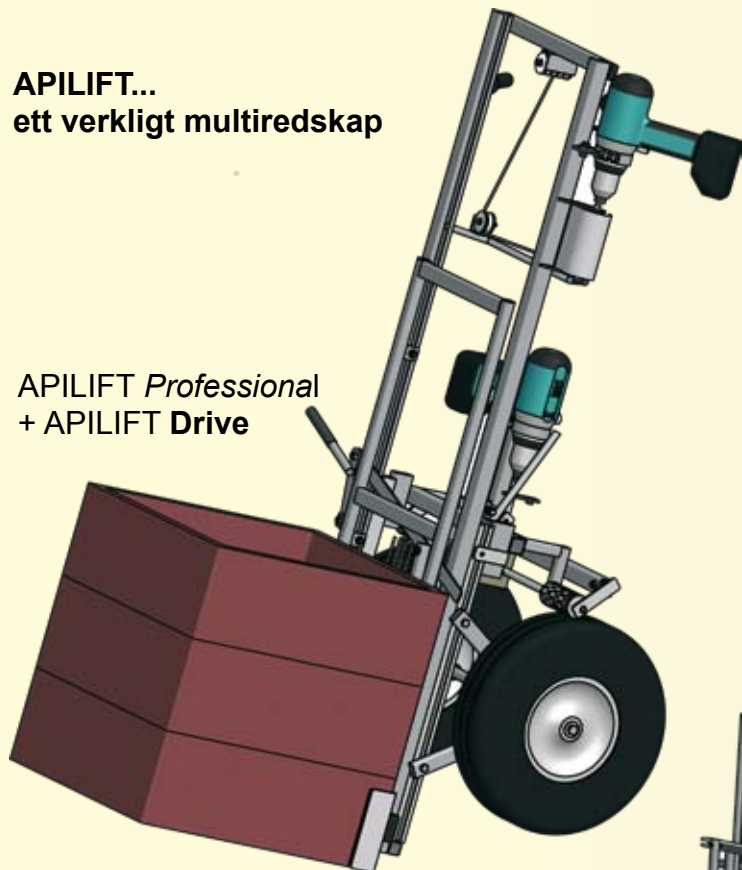
... på släpvagnar eller lastbilsflak



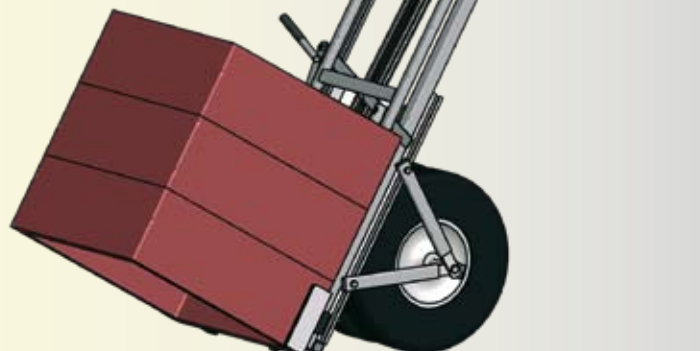
Lastningshöjd upp till 90 cm

**APILIFT...**  
ett verkligt multiredskap

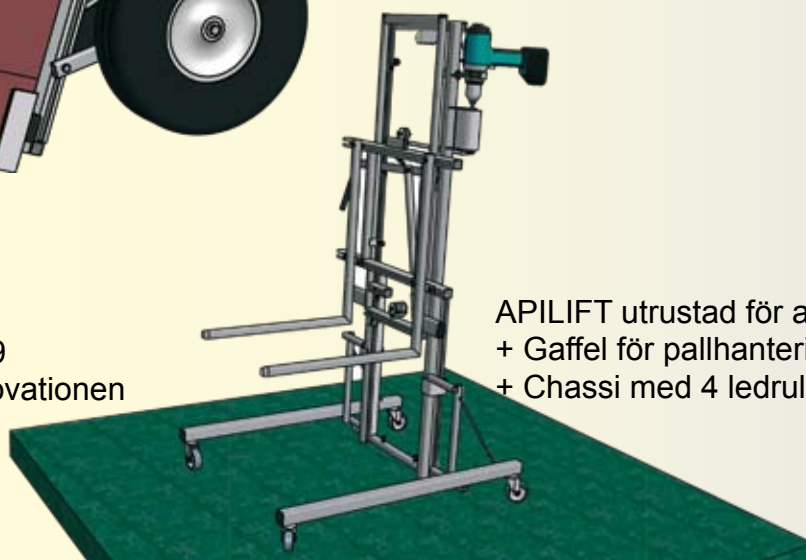
APILIFT Professional  
+ APILIFT Drive



APILIFT Professional



Guldmedalj  
APIMONDIA 2009  
för den bästa innovationen



APILIFT utrustad för arbete i slungrummet:  
+ Gaffel för pallhantering  
+ Chassi med 4 ledroller

## Tekniska data

### **APILIFT® MASTER**

Bredd: 590 mm – Höjd: 1500 mm – Djup: 390 mm – Lyfthöjd: 900 mm – Lastkapacitet: 100 kg – Vikt: 27 kg  
Batteridrift: 12 V / 3Ah Ni-MH – Vridmoment 65 nm, levereras med 2 batterier + snabbbladdningsaggregat + väsk  
Helgalvaniserat utförande

### **APILIFT® PROFESSIONAL**

Bredd: 590 mm – Höjd: 1500 mm – Djup: 390 mm – Lyfthöjd: 900 mm – Lastkapacitet: 100 kg – Vikt: 27 kg  
Batteridrift: 18V / 3Ah Li-Ion – Vridmoment 80 nm, levereras med 2 batterier + snabbbladdningsaggregat + väska  
Helgalvaniserat utförande

**APILIFT®** kan också levereras med ett specialgjort klämgrepp för styroporkupor som tillval

### **APILIFT® DRIVE**

Effektivt hjuldrivningsaggregat, enkelt och lätt att montera på varje APILIFT. Komplet påbyggnadsmodul.  
levereras med 2 st 18 Volt lithiumbatterier, steglöst fram- och baklänges. Kaffull drivning av båda hjulen med meka-  
nisk snabbkoppling. Vikt endast 15 kg. Komplet med snabbbladdningsaggregat (endast 22 minuter uppladdningstid).

### **Tillvalsalternativ:**

Extra chassi med 4 ledroller – Gaffeltillsats för pallstaplingsfunktion – Specialgrepp för honungskärl  
Transporthållare för släpvagnar – Adapter för laddning från 12-Voltsuttag – Extra batterier



Försäljning och visning av APILIFT i drift:

Honung från Södertörn

Freddy Duwe, Värsta - Malmtorpsvägen 19

SE-147 71 GRÖDINGE - Tel 070-5107054 - [www.freddyduwe.com](http://www.freddyduwe.com)